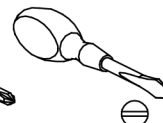
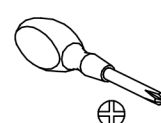
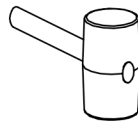
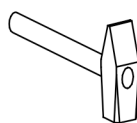
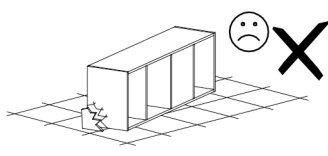
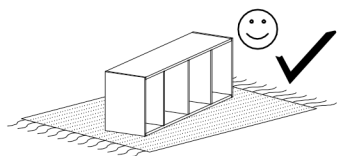
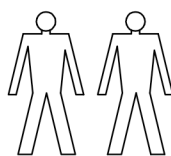
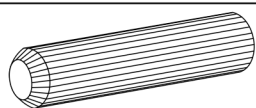
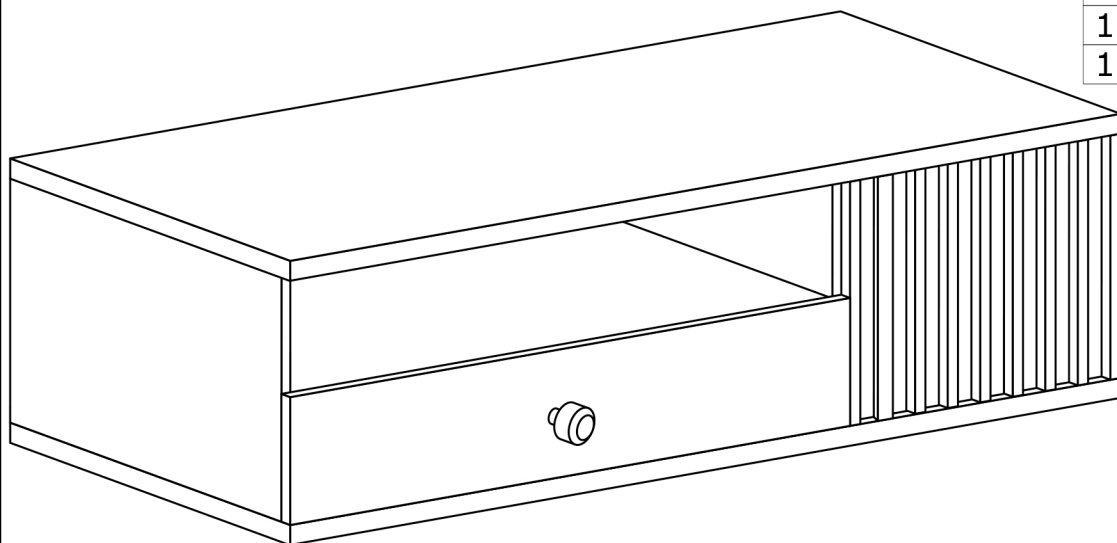


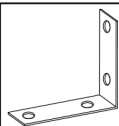
# KOLI C-7



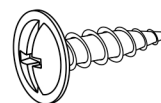
1	360	386	16	1
2	360	370	16	1
3	1240	406	32	1
4	1240	406	32	1
5	360	386	16	1
6	781	386	16	1
7	389	370	16	1
8	1210	400	2,5	1
9	350	150	16	2
10	723	150	16	1
11	811	190	16	1
12	752	355	2,5	1
13	354	402	32	1



**A - 20**



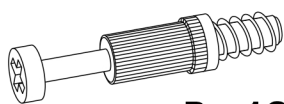
**Y1 - 1**



**Y2 - 2**  
3,5x16



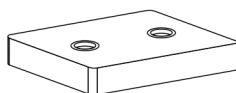
**X1 - 18**



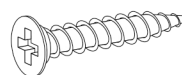
**B - 18**



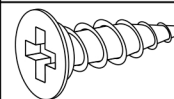
**C - 18**



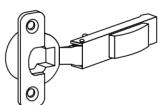
**D - 5**



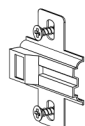
**E - 10**  
3,5x25



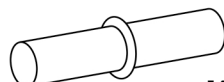
**F - 4**  
3,5x16



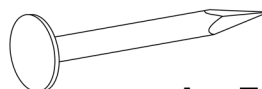
**I - 2**



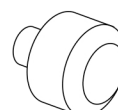
**J - 2**



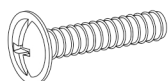
**K - 4**



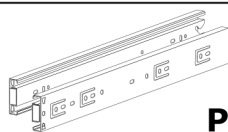
**L - 70**



**N - 1**



**O - 1**  
3,5x22



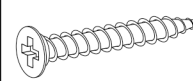
**P - 1**



**R - 8**  
5x13

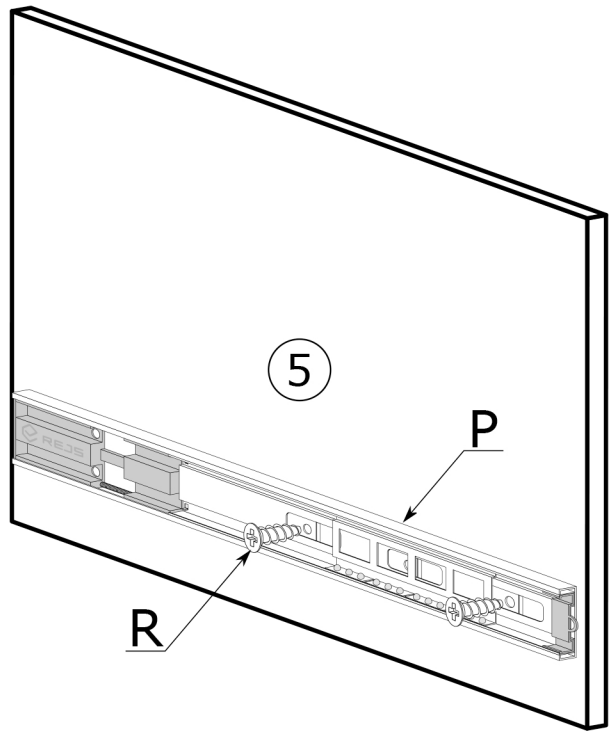
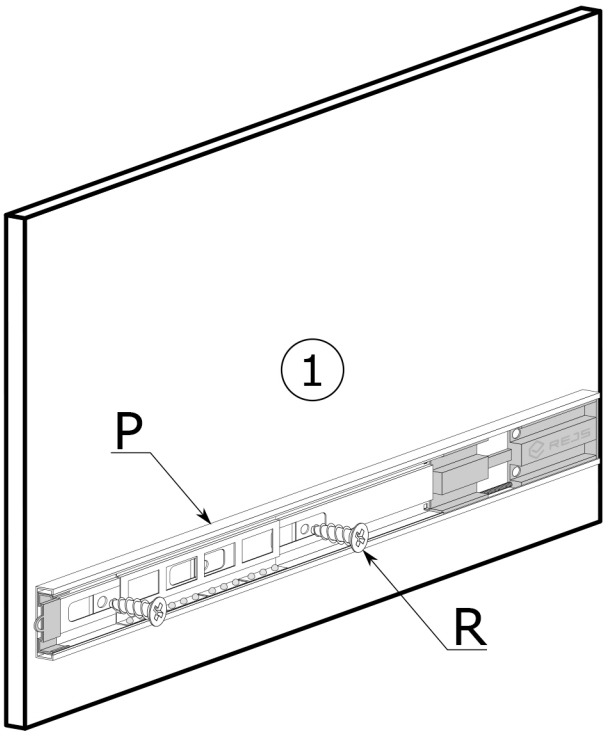


**S - 4**

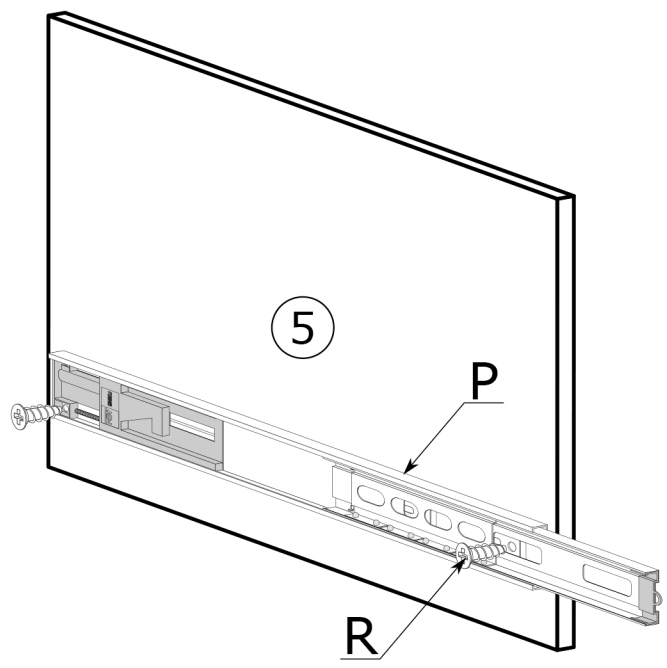
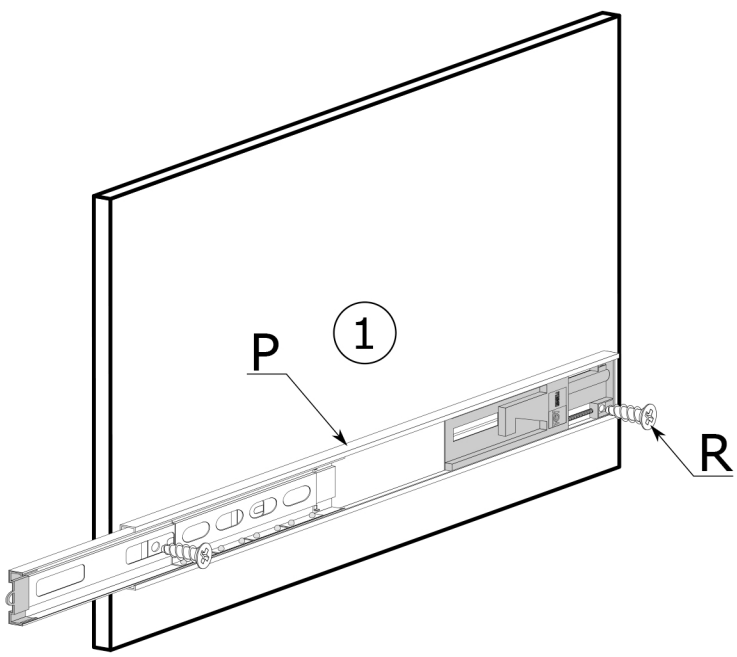


**T - 28**  
3x30

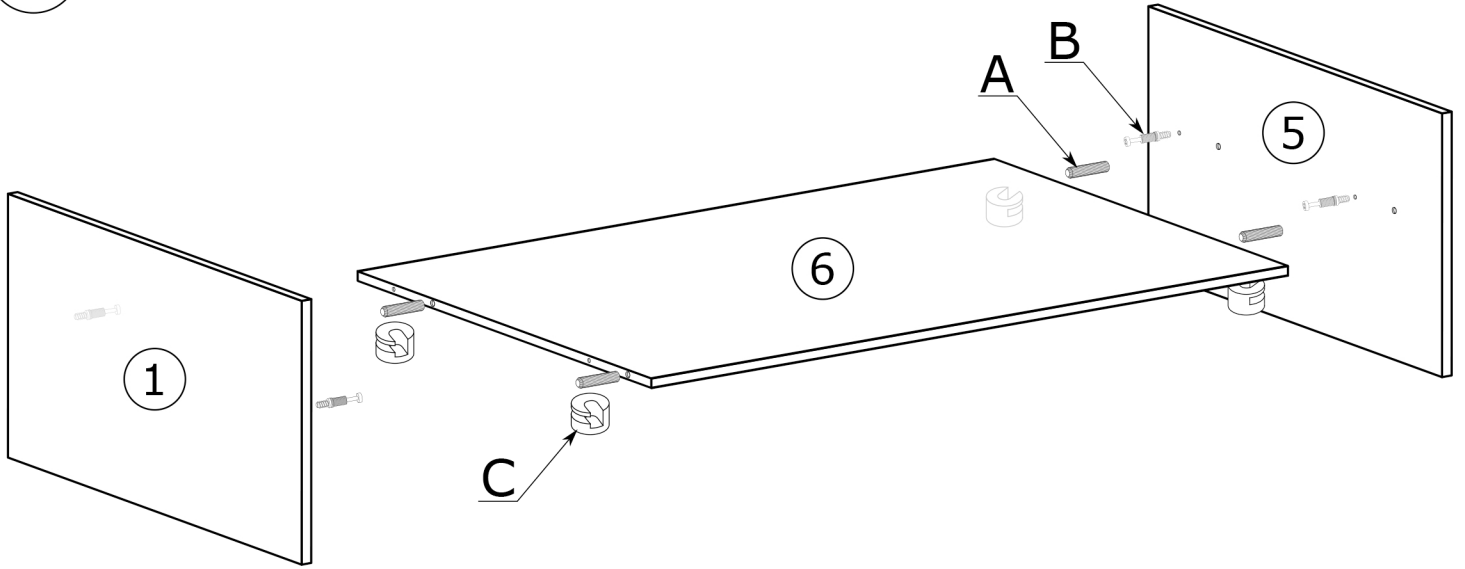
I



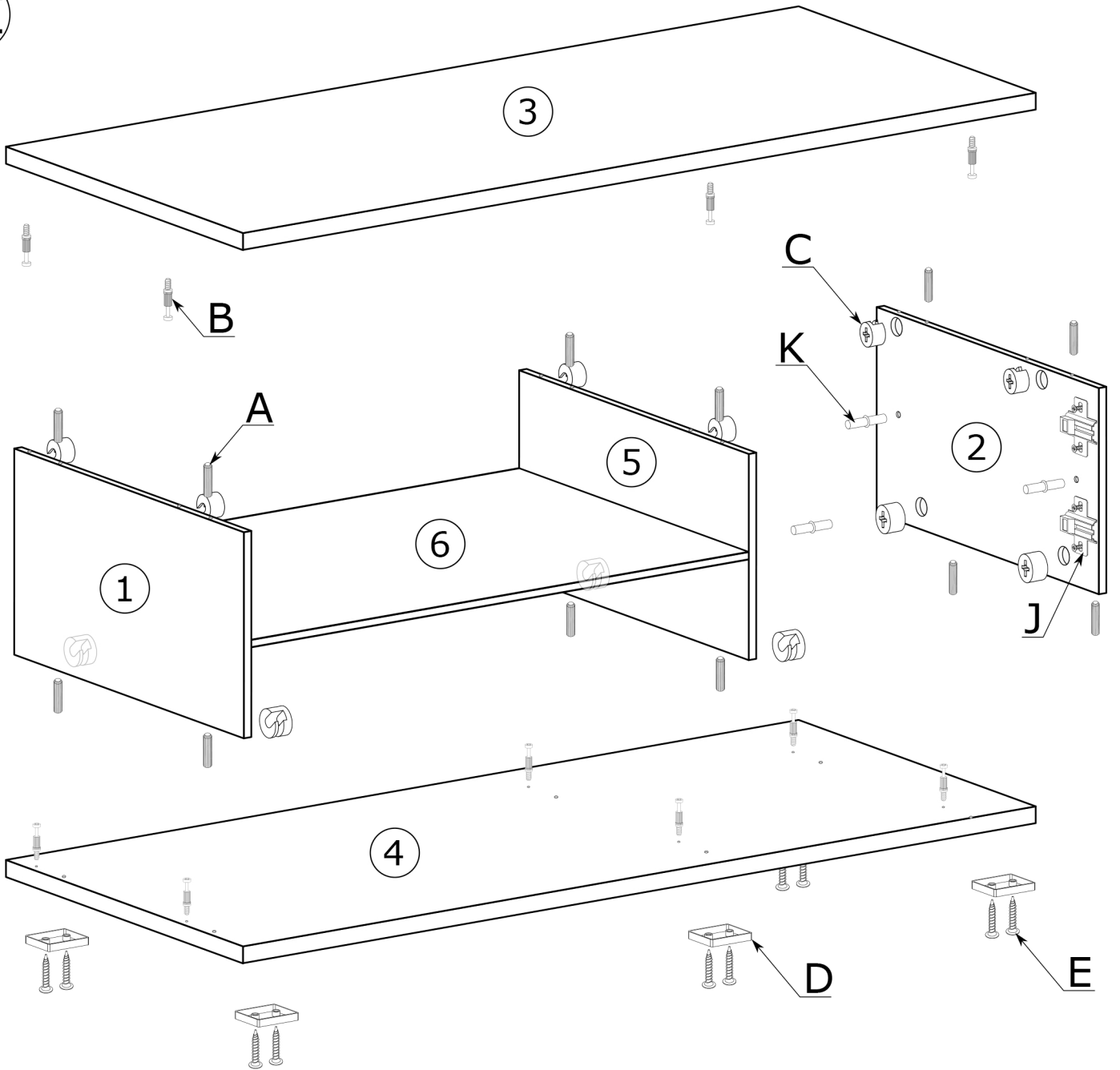
I



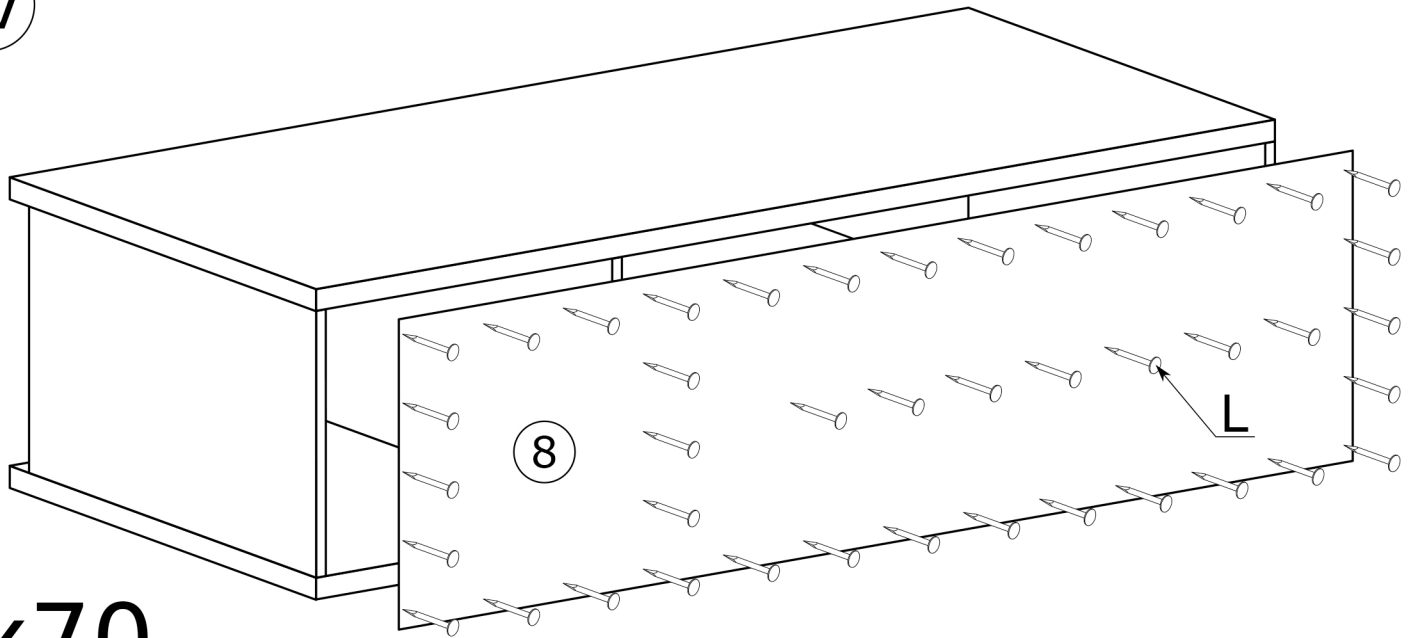
II



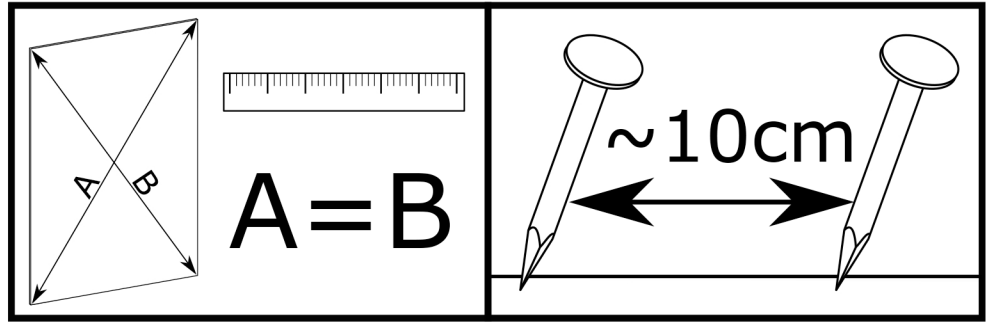
III



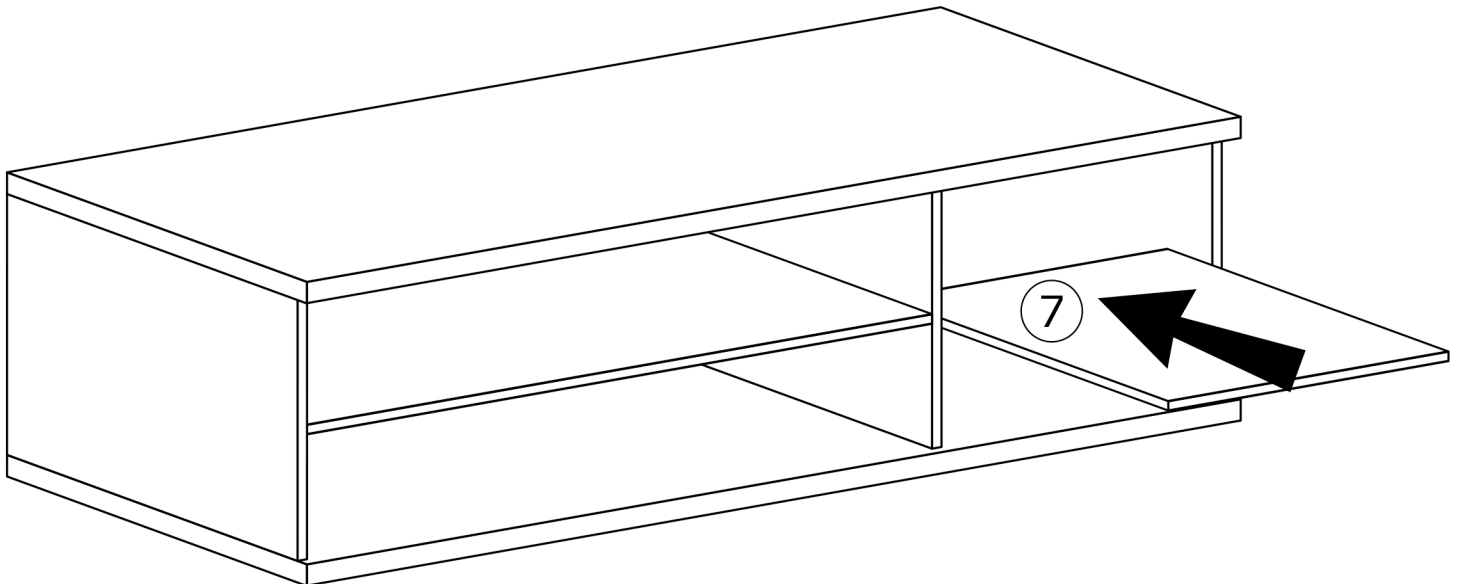
IV



x70

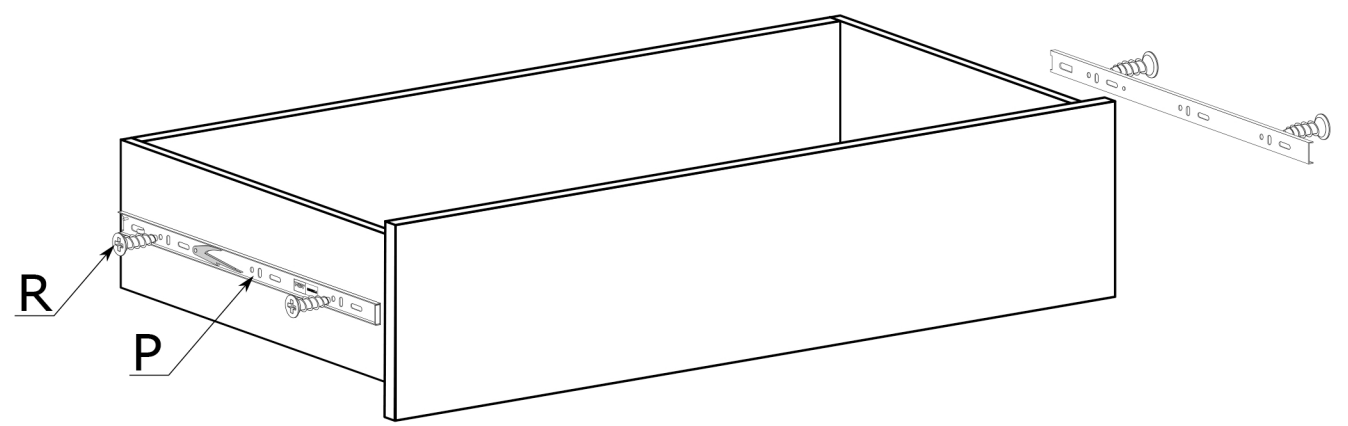
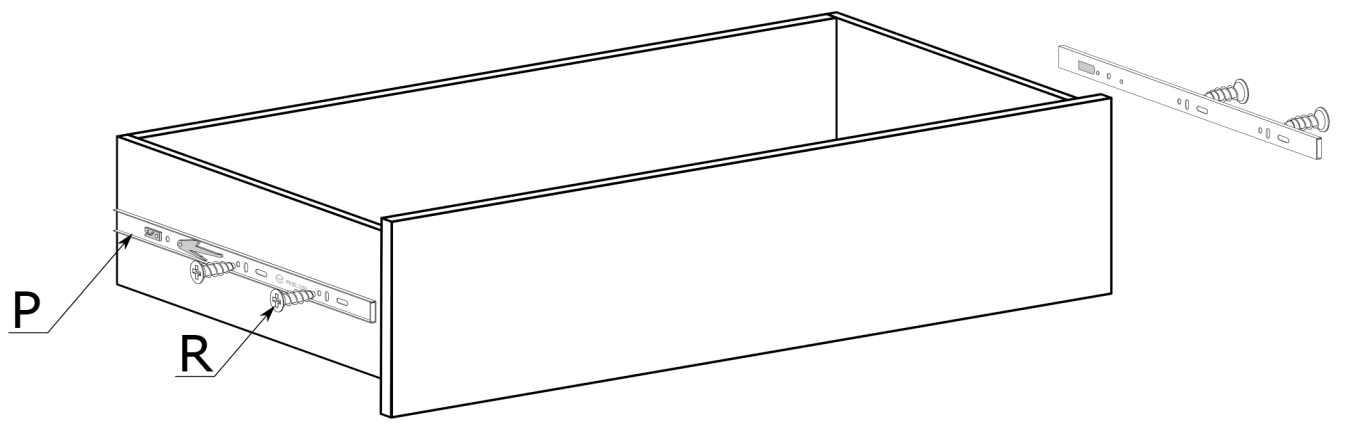
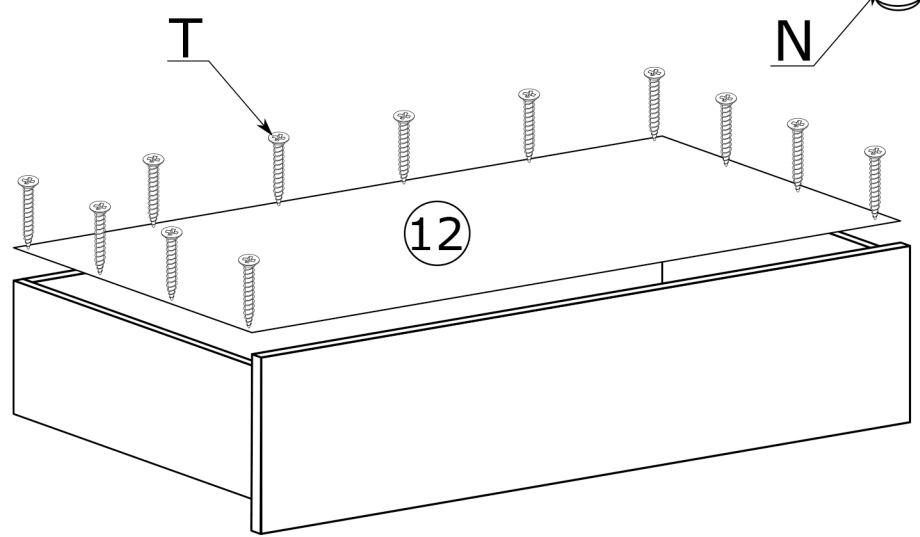
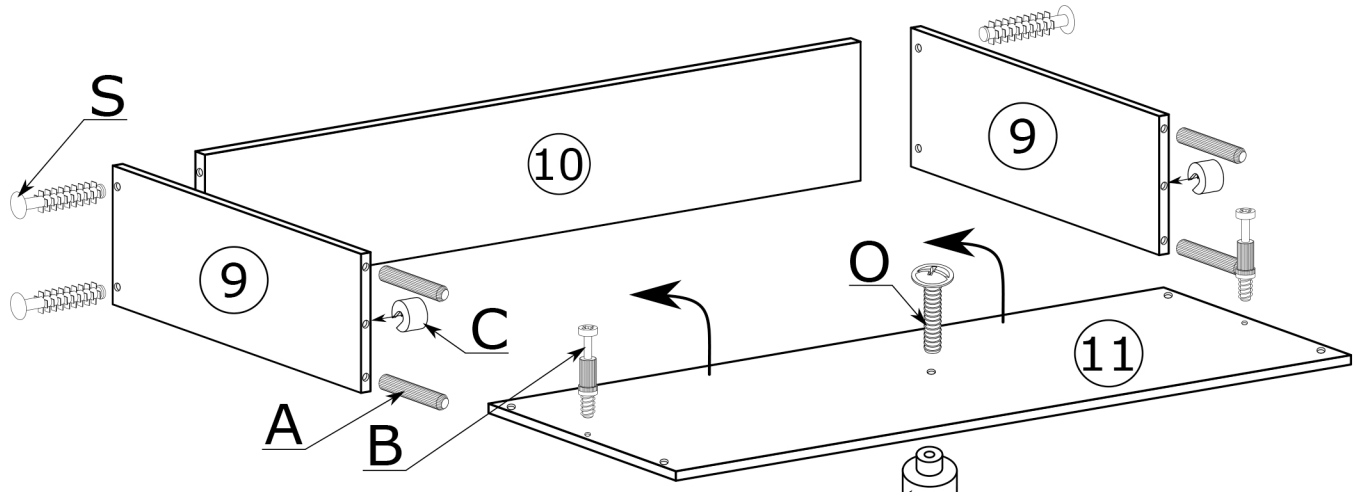


V

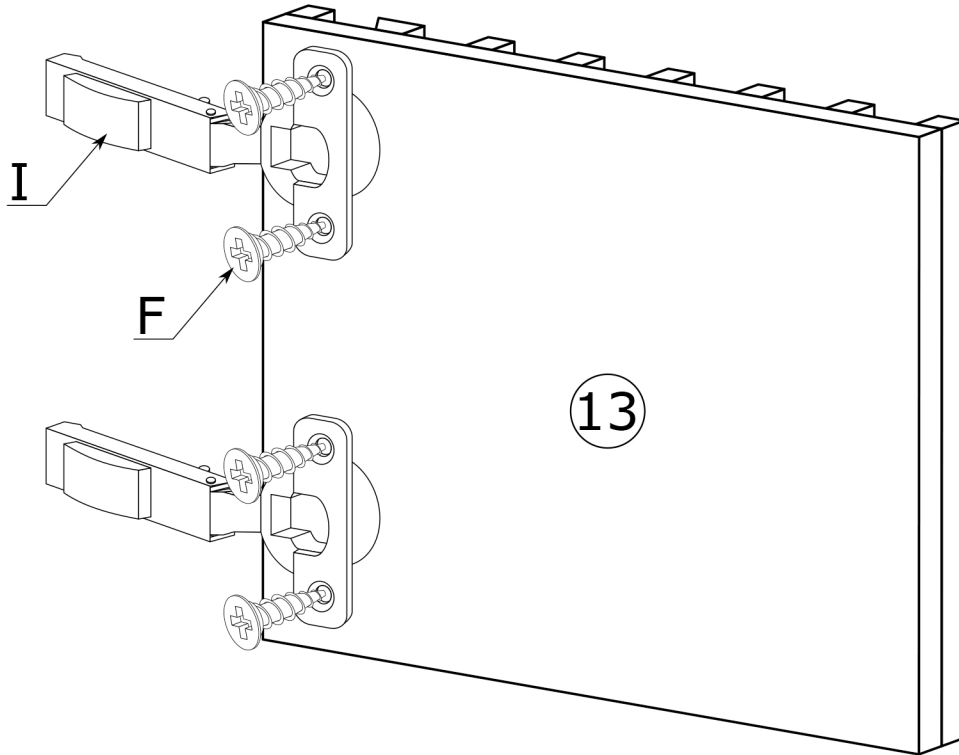




VI



VII



VIII

